



651B (10 t) - 653B (15 t) - 654B (20 t) - 655B (25 t)

Pressa idraulica a colonna con pistone mobile

Hydraulic press with moveable piston

Hydraulische Säulen- Werkstattpresse mit beweglichem Kolben

Presse hydraulique à colonne avec piston mobile

Prensa hidráulica de columna con pistón móvil

Prasa hydrauliczna z ruchomym tłokiem

656B (30 t) - 658B (50 t)

Pressa idraulica a colonna con pistone mobile e argano

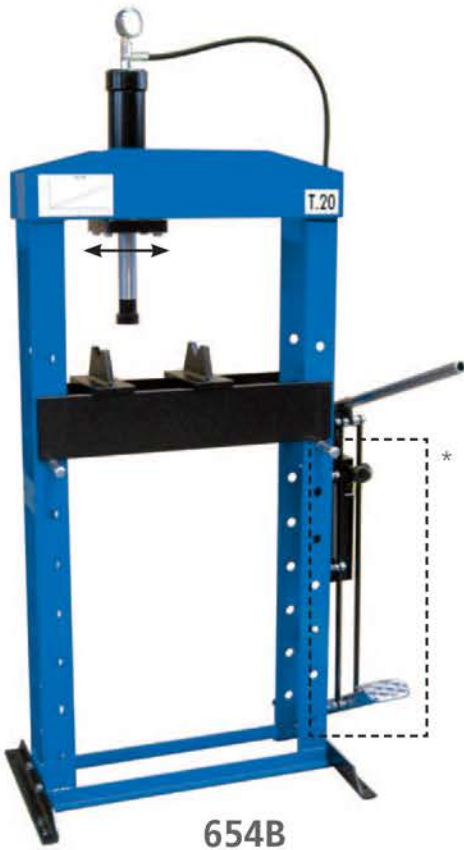
Hydraulic press with moveable piston and lifting winch

Hydraulische Säulen-Werkstattpresse mit beweglichem Kolben und Arbeitstisch-Hubwinde

Presse hydraulique à colonne avec piston mobile et treuil

Prensa hidráulica de columna con pistón móvil y cabrestante

Prasa hydrauliczna z ruchomym tłokiem i podnoszonym stołem za pomocą wyciągarki



654B

* Optional



658B

Pompa a mano a due velocità • Sicurezza idraulica in caso di sovraccarico • Ritorno automatico del pistone • Stelo cromato • Manometro • Serie di prismi a V

Double-speed hand pump • Overload safety-valve • Automatic return of the ram • Chromium plated rod • Pressure gauge • V-blocks

Zweistufige Handpumpe • Überlastsicherung • Automat. Kolbenrücklauf • Verchromte Kolbenstange • Manometer • V-Prismen

Pompe manuelle double vitesse • Sécurité hydraulique en cas de surcharge • Retour automatique du piston • Tige chromée • Manomètre • Jeu de prismes à V

Bomba de mano con dos velocidades • Seguridad hidráulica en caso de sobrecarga • Retorno automático del pistón • Vástago cromado • Manómetro • Serie de prismas en V

Podwójna szybkość pompy, zawór przeciążeniowy, automatyczny powrót tłoka, chromowany cylinder, zawór ciśnieniowy, pryzmy



Dati tecnici

Technical data

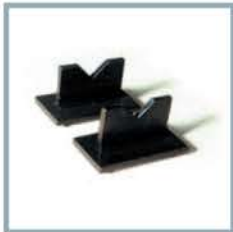
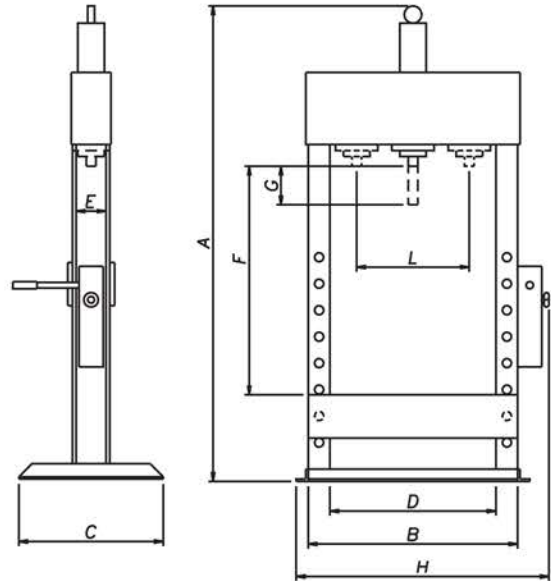
Technische
Eigenschaften

Caractéristiques
techniques

Datos técnicos

Dane techniczne

	651B	653B	654B	655B	656B	658B
A	1880	1880	1900	1900	1980	2200
B	620	690	770	770	890	980
C	600	600	600	600	600	700
D	500	550	610	610	710	780
E	150	150	150	150	150	165
F	1000	1000	1000	1000	1000	1000
G	160	160	160	160	160	160
H	820	900	950	950	1150	1250
L	300	340	380	380	450	500
kg	100	120	140	160	230	350



Prismi
V-blocks
Prismensatz
Prismes à 'V'
Prismas



Opzioni



Optionals



Sonderzubehör



Options



Opcionales



- Wyposażenie opcjonalne



Piastra cacciaspine
Press plate
Abdrückplatte
Plaque d'extraction
Placa extractora de pasadores
Stół roboczy



Ø 29 24 18 14 10 5
Kit punzoni
Plugs
Stempelset
Kit de poinçons
Juego de punzones
Stemple



Comando a pedale
Pedal drive
Fusspedal
Commande à pédale
Mando a pedal
Pompa nożna

Zdjęcia pełnią rolę poglądową, zastrzegamy sobie prawo do zmian